

3次元オートメッシュジェネレータ「CLAY DIVIDER」,「CLAY MESH」 および構造最適化ソフトウェア「CLAY OPERA」

Summary of the CAE Software CLAY DIVIDER ,CLAYMESH and CLAY OPERA And The Example Application to Pre-Process of Structure Optimization

○ 正 遠藤 正司 (富士テクニカルリサーチ) 名取 孝 (富士テクニカルリサーチ)
趙 希禄 (富士テクニカルリサーチ) 大友 一之 (富士テクニカルリサーチ)
松尾 貴之 (富士テクニカルリサーチ) 原田 隆 (富士テクニカルリサーチ)
中村 和彦 (富士テクニカルリサーチ) 熊畑 清 (富士テクニカルリサーチ)

Masashi ENDOU, Fuji Technical Research Inc., Tenno-cho, Hodogaya-ku, Yokohama
Takashi NATORI, Fuji Technical Research Inc.
Xilu ZHAO, Fuji Technical Research Inc.
Kazuyuki OTOMO, Fuji Technical Research Inc.
Takayuki MATSUO, Fuji Technical Research Inc.
Takashi HARADA, Fuji Technical Research Inc.
Kazuhiko NAKAMURA, Fuji Technical Research Inc.
Kiyoshi KUMAHATA, Fuji Technical Research Inc.

We develop the CLAY DIVIDER, the CLAY MESH and the CLAY OPERA. The CLAY DIVIDER is Three Dimension Shell Element Auto Mesh Generator. A feature is No-Healing of CAD using "Virtual Zone". The CLAY MESH is Three Dimension Solid Element Auto Mesh Generator. A feature is Voxel Mesh Generator mixed tetra, penta and hexa element for possible structure analysis. The CLAY OPERA is the structure optimization program using Basis Vector Method. The Basis Vector Model is created using a morphing technique on CLAY OPERA. These papers report a summary of The CLAY Series using some example of CAD Shape.

Key Words: Pre-Process, Auto Mesh, Virtual Zone, No-Healing, Morphing, Basis Vector Method, Structure Optimization

1. はしがき

近年、企業を取巻く環境は、経済のグローバル化の進展、メガ・コンペティション時代の到来等により、急速に変化している。この企業環境の変化に伴い、開発期間短縮、生産コスト削減、安全性・信頼性向上が、製造業を中心にますます求められ、その対応策として、CAEをトラブルシューティング用に使用するのではなく、開発初期段階で使用するラピッドプロトタイピングが注目され始めている。

しかしながら、現在、製造業等で一般に利用されている海外製CAEソフトウェアにおいては、プリポストプロセッサを中心に、徐々にユーザーインターフェイス等の改良は進んだとは言え、もっぱら開発の中心を多様な解析ソルバーへの対応等、機能向上を主眼としているため、いまだ利用方法が難解である。したがって、機能をすべて使いこなせる人材は解析専任者に限られ、一般の設計者における適用範囲は、簡単な解析対象に対する静解析に限定されているのが実状ではないかと思われる。

一方、実際の設計現場レベルにおいては、ますます加速する環境変化を背景に、軽量化、熱対策等において、極限設計が求められとともに、直面する問題が年々複雑化し、構造最適設計に対するニーズが高揚している。しかしながら、解析利用の準備段階ともいえる「メッシュ作成」、およびパラメータスタディを実施するための「メッシュ修正・変更」が、困難かつ時間がかかるため、ますます短縮化傾向にある開発期間の制約のもとでは、解析専任者であっても設計者のニーズを満たす最適な解析をタイムリーに実施することはできない。そこで、トータルの作業時間を短縮する上で重要なメッシュ作成に的を絞る、オートメッシュ

ジェネレータの利用を考えることにする。海外製プリポストプロセッサにも当然ながらオートメッシュジェネレータは搭載されているが、設計者が作成したCADデータは、解析を実施することを前提にして作成される訳ではないため、往々にして、隙間や重複と言った瑕疵が数多く存在する。この瑕疵の存在こそが、オートメッシュジェネレータを利用する上での最大の障害となっている。

本報では、さらに、CAEを普及させるため、構造最適設計を設計者が実施することを目標とする上で、設計者がCAEを利用する際に障壁となっている「メッシュ生成」、 「メッシュ修正・変更」プロセスにおいて、期間短縮を実現する「CLAY DIVIDER」、 「CLAY MESH」の概要、および、ジェネレータに搭載されたモーフィング機能により、効率的に構造最適設計を実現する「CLAY OPERA」の概要について、事例を交え紹介する。

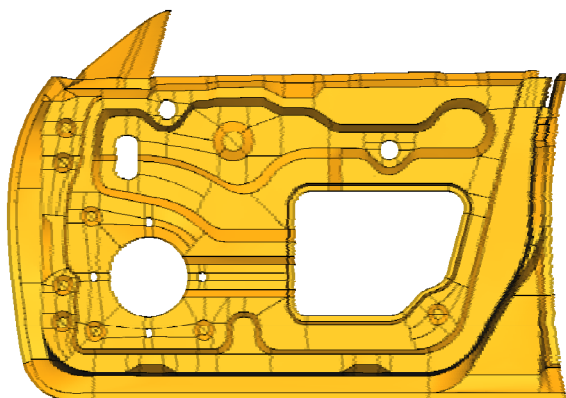
2. CLAYDIVIDERの概要

「CLAY DIVIDER」は、3次元シェル要素専用のオートメッシュジェネレータである。CADデータは、SAT, IGES, CATIA V4, CATIA V5をサポートし、FEMデータは、Nastran, Marc, ABAQUS, LS-DYNA, PAM-CRASHの形状データをサポートする。稼働環境は、WindowsNT, Windows2000である。最大の特長は、CADサーフェスに隙間や重複といった瑕疵がある場合でも、CADデータ自体の修正を不要にしている点である。CLAY DIVIDERでは、このCADデータ自体の修正を不要にするために、メッシュを生成する上で必要な、最適なジオメトリを仮想的に再構築している。当社は、この機能を「バーチャルゾー

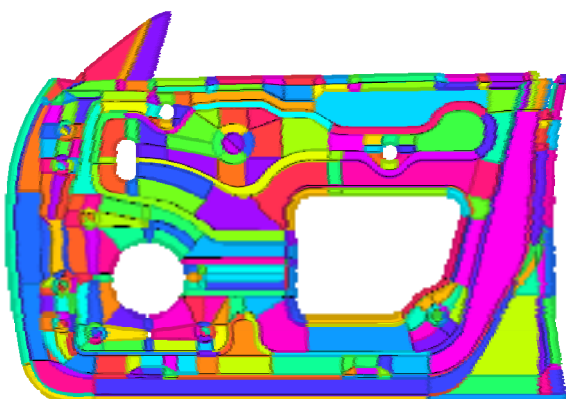
ン」と呼んでいる。

3. バーチャルゾーン

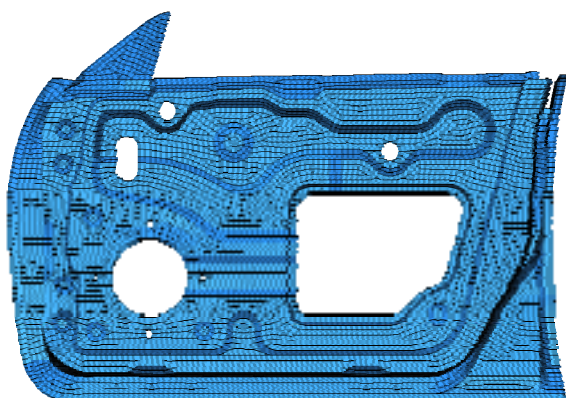
一般的に、現在市販されているオートメッシュジェネレータを利用するためには、生成されるメッシュ品質、解析精度を考慮し、事前に CAD データをクリーンアップする必要がある。隙間や重複の修正、メッシュ生成上、不必要な微小サーフェスの除去、隣接サーフェスとの結合といったヒーリング作業が必要である。形状が複雑であればあるほど、この修正作業に時間がかかり、従来の手動によるメッシュ生成方法と比較しても、トータルの作業時間は短縮されていないのが現状である。



CAD Surface



Virtual Zone



FEM Mesh

Fig.1 Example of CLAY DIVIDER

CLAY DIVIDER は、CAD サーフェスを読み込んだ後に、エッジ間トレランス、フェイス角をパラメータとして与え、メッシュを生成する CAD サーフェス毎に、バーチャルゾーンを生成する。このとき、CAD サーフェスから欠落して

いるジョイント情報等を再構築し、このクリーンアップされたバーチャルゾーン毎にメッシュを自動生成する。したがって、CAD サーフェス自体に多少の瑕疵がある場合でも、CAD サーフェスにではなく、クリーンアップされたバーチャルゾーンに対して、メッシュを生成するため、CAD サーフェス自体のヒーリング作業を不要にしている。また、バーチャルゾーンを任意に設定することや、メッシュサイズに合わせて、自動的に結合することも可能なため、微小な CAD サーフェスに対しても、適切な節点間隔でメッシュを生成することができる。

図 1 は、CLAY DIVIDER によるドアインナンのメッシュ生成結果である (CAD サーフェス数 373, 要素数 7,664)。CPU Pentium4 2GMHz, メモリ 2GMHz のパソコン上で、CAD データ読み込みから、バーチャルゾーンの生成、メッシュ生成まで、約 5 分である。

一方、従来のデラウニー法やアドバンシング・フロント法等のカーブ・ラインから節点を発生させ、CAD サーフェス毎にメッシュを生成する手法では、CAD サーフェスに隙間や重複、あるいは、微小な CAD サーフェスがあると、メッシュを自動生成することは困難であった。CLAY DIVIDER では、バーチャルゾーンを自動生成する、すなわち、CAD データのクリーンアップを自動的に行うことによって、メッシュ作成者を、このような煩雑な作業から解放している。また、一度作成したバーチャルゾーンは保存可能であり、例えば、パイロット解析時に解析モードが不自然と判断された場合等には、バーチャルゾーン毎にメッシュの粗密を簡単に変更することも可能である。

4. CLAY MESH の概要

「CLAY MESH」は、3次元ソリッド要素専用のオートメッシュジェネレータである。CAD データは、SAT, IGES をサポートし、FEM データは、Nastran, Marc, ABAQUS, LS-DYNA, PAM-CRASH の形状データをサポートする。稼働環境は、WindowsNT, Windows2000 である。

CLAY MESH では、基本メッシュアルゴリズムにボクセルメッシュを採用している。しかしながら、ボクセル (6面体ソリッド要素) メッシュだけでは、外表面を表現することが難しい。そこで、4面体ソリッド要素または5面体ソリッド要素で表面を整え、メッシュを生成する。このため、現段階では、形状によっては、4面体ソリッド要素または5面体ソリッド要素が多く生成されることは避けられない。したがって、生成される要素すべてを4面体ソリッド要素で生成する機能を用意し、形状等に応じてメッシュを生成できる柔軟性を持たせている。また、ヒーリング機能についても強化している。このヒーリング機能も CAD ボディデータ自体を修正するのではなく、CAD ボディデータの表面に三角形パッチを発生させ、ボディ上の隙間を縫合することで、閉ざされた仮想空間を生成する。この仮想空間に対してメッシュを生成することにより、煩雑で手間のかかる修正作業を不要にしている。今後の課題としては、いかに、6面体ソリッド要素の比率を向上させられるかに加え、ボクセルメッシュのメリットでもありデメリットであるメッシュサイズが均一になる反面、メッシュ数が増えてしまう傾向に対する対応として、いかに局所的にメッシュサイズをコントロールできるかである。現在、新たなメッシュアルゴリズムについて開発を進めている。

図 2 は、CLAY MESH によるコンプレッサおよびマニホールドのメッシュ生成結果である。CPU Pentium4 2GMHz, メモリ 2GMHz のパソコン上で、コンプレッサ (要素数 182,862) は、CAD データ読み込みから、メッシュ生成まで、約 4 分、マニホールド (要素数 20,2076) は、同じく約 3 分である。

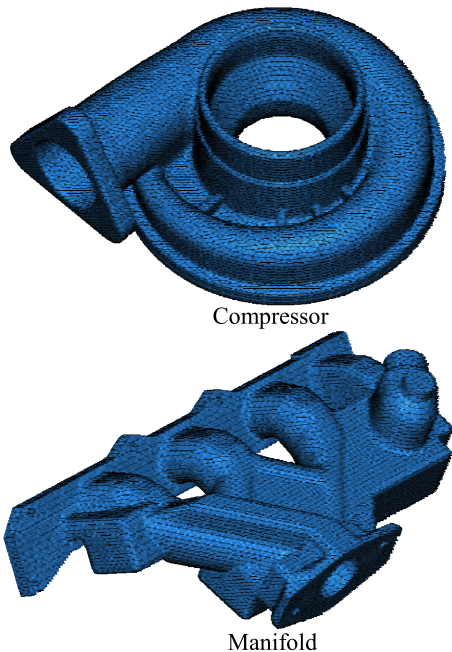


Fig.2 Example of CLAY MESH

5. CLAY OPERA の概要

「CLAY OPERA」は、プリプロセッサ、FEM ソルバー、感度モジュール、最適化モジュール、ポストプロセッサを一体化した、構造最適化ソフトウェアである。FEM ソルバーには、静解析、固有値解析、熱伝導解析、熱応力解析を含み、スパースソルバーを搭載する。感度モジュールには、直接微分法と差分法を、最適化モジュールには、逐次二次計画法と逐次線形計画法を適用する。また、形状最適化手法にベシスベクトル法を採用している。稼働環境は、WindowsNT、Windows2000 である。

形状最適化問題では、形状の変更を表現するために直接、節点座標を設計変数とする方法がよく使われている。しかしながら、それを実際の構造最適化問題に適用する際は、変数のグルーピングやメッシュのリメッシング等の煩雑な作業をする必要性が生じ、その実用化は難しい。

この問題に対する一つの対応策として、ベシスベクトル法の採用が考えられる。ベシスベクトル法は、一つの設計変数で複数の節点を同時にコントロールでき、従来の各節点座標値を直接設計変数として用いる代わりに、任意の節点グループの移動を一つの形状変更のパターンと見なし、一つの形状設計変数で対応させる。そして、いくつかの形状変更パターンを定義し、最終的な最適形状を得るための形状変更の基本形状として利用するものである。しかしながら、ベシスベクトル法は、トポロジを変更することができない制約とベシスベクトルを、簡単に作成するジェネレータが存在しなかったため、実際の形状最適化問題に適用できなかったのが現状である。

当社は、ベシスベクトル法を解析専任者だけではなく、現場の設計者であっても、手軽に使用することができるように、ベシスベクトルを容易に作成できる「モーフィング機能」を開発した。

6. モーフィング機能を用いたベシスベクトルの作成

「モーフィング機能」は、ベシスベクトルの作成や、既存のメッシュを修正・変更する際に有効な手法である。従来、メッシュを変更するためには、まず、外表面の節点を、CAD データをもとにマップド・メッシュを利用するか、個別に数値を入力し移動させることで、目的形状になるように変更する。次に、外表面の変形に伴い歪んだメッシュを構造解析ができる品質になるようにメッシュを整える作

業、いわゆるスムージング処理が必要であった。

一方、モーフィング機能は、この従来の節点ごとの移動ではなく、メッシュ作成者が指定したメッシュの任意部分のトポロジを変えることなく、マウスオペレーションや数値指定による直感的な操作で直接編集できる。また、編集と同時に、内部節点のスムージング処理を自動的に実行することにより、オリジナル形状に対し、不自然な変形および要素の歪みを抑えることが可能である。なお、モーフィング機能は、シェル、ソリッド要素に対応している。

モーフィング機能には、ピンセット加工、コンタクト加工、スケール加工を用意している。ピンセット加工とは、変更したい任意部分の節点を、指定したベクトル方向に移動させることで編集する機能である。コンタクト加工とは、変更したい任意部分の節点に CAD サーフェスを押しあてる、または、任意部分の節点を CAD サーフェスに貼りつけることで編集する機能である。スケール加工とは、基準節点をもとに、倍率を指定することにより、メッシュをスケールする機能である。図3は、航空機翼の重量最小化を目的に、モーフィング機能により、ベシスベクトルを作成した事例である。

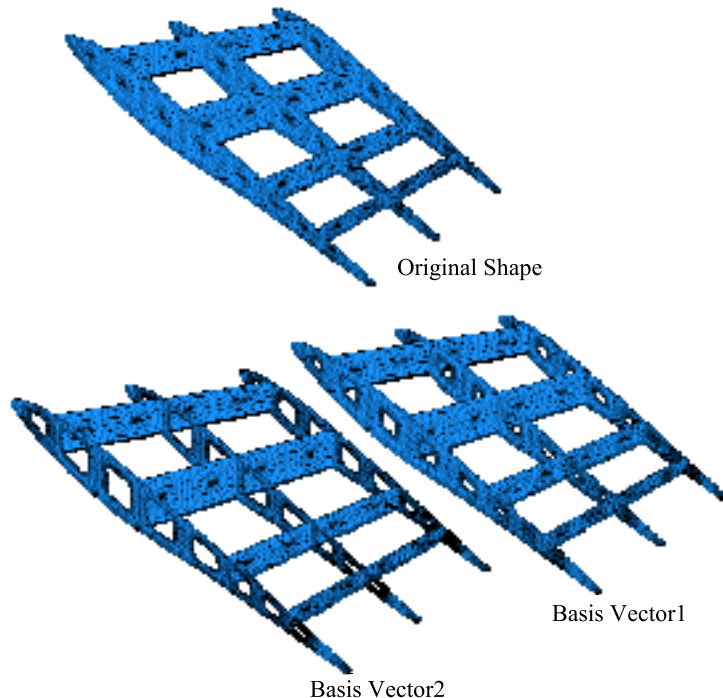


Fig.3 Example of Basis Vector

7. まとめ

1. バーチャルゾーンの開発により、従来、メッシュ作成の7割以上を占めていた、無駄な CAD 修正作業、いわゆる、ヒーリング作業の手間が省かれ、メッシュ作成工数の大幅削減が図れた。
2. オートメッシュ機能、モーフィング機能の利用により、従来、困難であったベシスベクトルの作成や、既存のメッシュ修正・変更が容易になった。
3. 結果、メッシュ作成時間の短縮、メッシュ修正・変更の効率化が図られ、解析専任者にとどまらず、設計者まで含めた CAE 利用者の拡大に加え、静解析のみならず、ベシスベクトル法を利用した構造最適化まで含めた CAE 適用範囲の拡大が見込まれる。

8. 参考文献

- (1). 遠藤, プリポストプロセッサの現状と課題, 日本機械学会 先端技術フォーラム (2002)